

WINDFANG
± 0,00

1.50

Saal links

1.80

1.20

Saal rechts

min.
1,00m

PUTZR.

GALERIE
+ 1,08

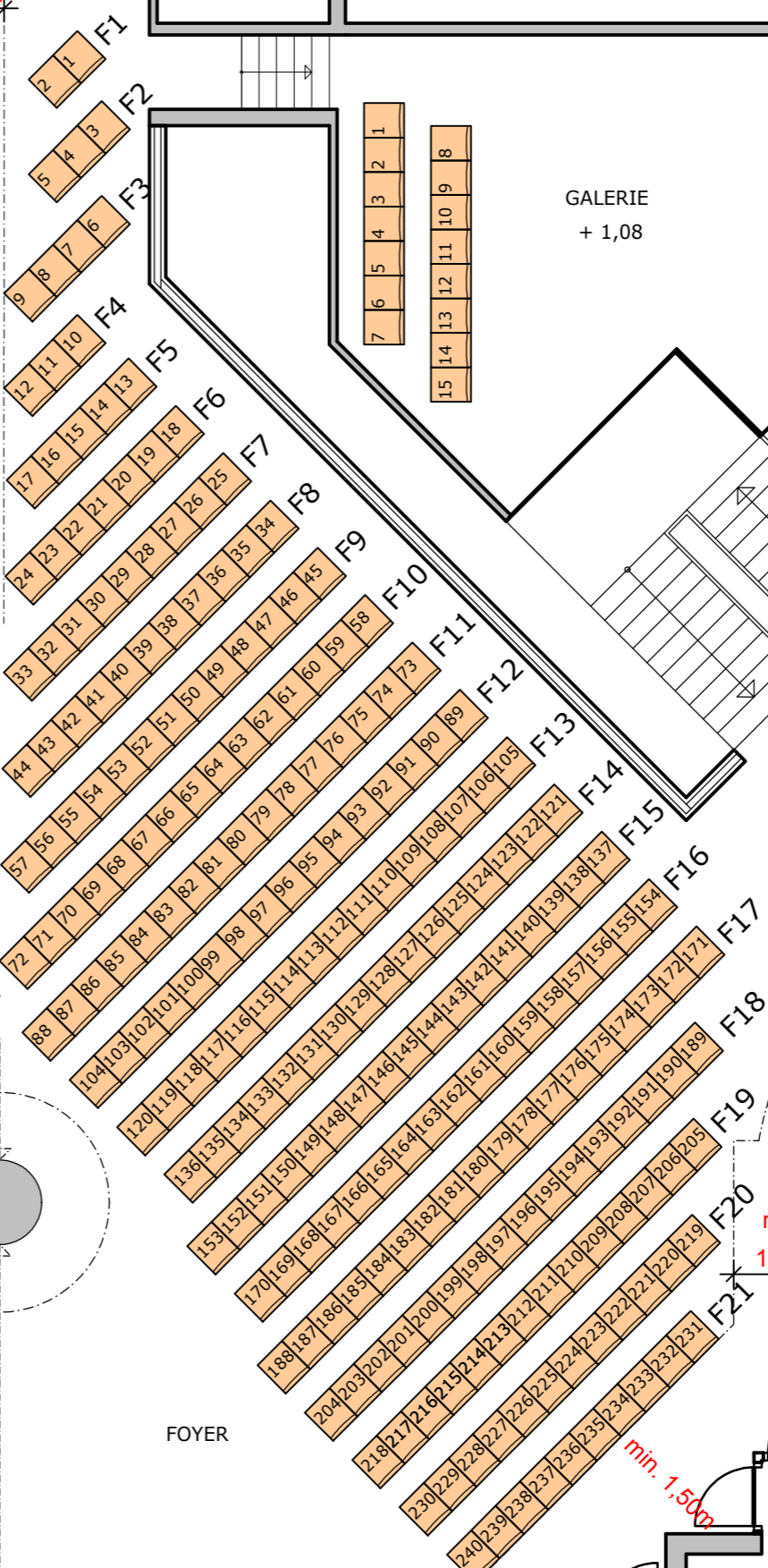
SAAL

Foyer 240 Plätze
Saal 413 Plätze
Kl.Saal 165 Plätze
Reserve 10 Plätze
Galerie 15 Plätze
GESAMT 843 Plätze

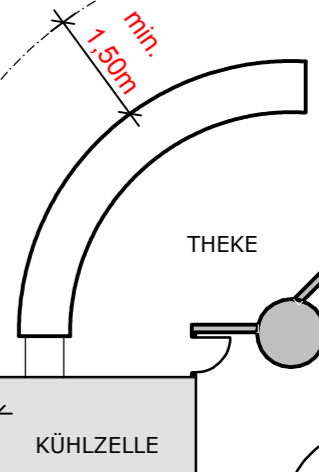
L1	26	25	24	23	22	21	20	19	18	17	16	15	
L2	52	51	50	49	48	47	46	45	44	43	42	41	
L3	78	77	76	75	74	73	72	71	70	69	68	67	
L4	104	103	102	101	100	99	98	97	96	95	94	93	
L5	130	129	128	127	126	125	124	123	122	121	120	119	
L6	156	155	154	153	152	151	150	149	148	147	146	145	
L7	182	181	180	179	178	177	176	175	174	173	172	171	
L8	208	207	206	205	204	203	202	201	200	199	198	197	
L9	234	233	232	231	230	229	228	227	226	225	224	223	
L10	260	259	258	257	256	255	254	253	252	251	250	249	
L11	286	285	284	283	282	281	280	279	278	277	276	275	
L12	312	311	310	309	308	307	306	305	304	303	302	301	
L13	338	337	336	335	334	333	332	331	330	329	328	327	
L14	364	363	362	361	360	359	358	357	356	355	354	353	
L15	390	389	388	387	386	385	384	383	382	381	380	379	
L16	413	412	411	410	409	408	407	406	405	404	403		
L17	436	435	434	433	432	431	430	429	428	427	426		
L18	461	460	459	458	457	456	455	454	453	452	451		
L19	R1	R2	486	485	484	483	482	481	480	479	478	477	476
L20	R3	R4	511	510	509	508	507	506	505	504	503	502	501
L21	R5	R6	533	532	531	530	529	528	527	526	525	524	523
L22	R7	R8	555	554	553	552	551	550	549	548	547	546	545
L23	R9	R10	578	577	576	575	574	573	572	571	570	569	568

KL. SAAL

M1	14	13	12	11	10	9	8	7	6	5	4	3	2	1
M2	40	39	38	37	36	35	34	33	32	31	30	29	28	27
M3	66	65	64	63	62	61	60	59	58	57	56	55	54	53
M4	92	91	90	89	88	87	86	85	84	83	82	81	80	79
M5	118	117	116	115	114	113	112	111	110	109	108	107	106	105
M6	144	143	142	141	140	139	138	137	136	135	134	133	132	131
M7	170	169	168	167	166	165	164	163	162	161	160	159	158	157
M8	196	195	194	193	192	191	190	189	188	187	186	185	184	183
M9	222	221	220	219	218	217	216	215	214	213	212	211	210	209
M10	248	247	246	245	244	243	242	241	240	239	238	237	236	235
M11	274	273	272	271	270	269	268	267	266	265	264	263	262	261
M12	300	299	298	297	296	295	294	293	292	291	290	289	288	287
M13	326	325	324	323	322	321	320	319	318	317	316	315	314	313
M14	352	351	350	349	348	347	346	345	344	343	342	341	340	339
M15	378	377	376	375	374	373	372	371	370	369	368	367	366	365
M16	402	401	400	399	398	397	396	395	394	393	392	391		
M17	425	424	423	422	421	420	419	418	417	416	415	414		
M18	450	449	448	447	446	445	444	443	442	441	440	439	438	437
M19	475	474	473	472	471	470	469	468	467	466	465	464	463	462
M20	500	499	498	497	496	495	494	493	492	491	490	489	488	487
M21	522	521	520	519	518	517	516	515	514	513	512			
M22	544	543	542	541	540	539	538	537	536	535	534			
M23	567	566	565	564	563	562	561	560	559	558	557	556		



FOYER



Künzell Gemeindevorstand Künzell
Unterer Ortesweg 23
36093 Künzell
... die sympathische Gemeinde

Gemeindeforum Künzell
Bestuhlungsplan
Konzertveranstaltung **A**

Maßstab: 1:100
Künzell, den 10.01.2012 gez. ap